

# DATENBLATT

## Sicherheitsventil / safety valve Typ : E10L



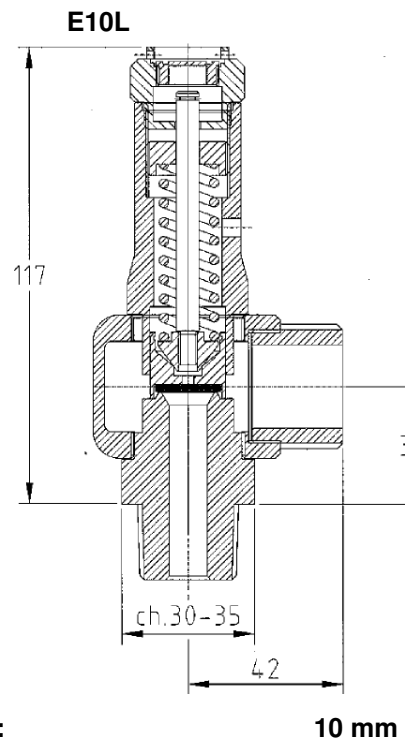
**Zulassung/ homologation :** CE 97/23/EG  
TÜV/ISPEL  
ASME

**Druckbereich / pressure range:** 0,3-100,0 bar CE  
1 – 106 bar ASME

**Anschlussgewinde / inlet connection :** G 1/2" / G 3/4" (ISO 228)  
oder / or R 1/2" / R 3/4" (ISO 7)  
NPT 1/2" / 3/4"  
DN15 / DN20 / DN25 PN 16/40 UNI  
1/2" / 3/4" / 1" ANSI 150/300

**Ausgangsgewinde / outlet connection:** G1" (ISO 228)  
DN25 PN 16/40/100 UNI  
1" ANSI 150/300/600

**k:** 0,8



Leistungsdaten Durchfluss/ flow range	
Luft / air	
Druck / Set pressure (bar)	kg/h
2,5	2267
5	3206
7,5	3927
10	4534
12,5	5069
15	5553
17,5	5998
20	6412
22,5	6801
25	7169
27,5	7519
30	7853
32,5	8174
35	8483
37,5	8780
40	9068
42,5	9347
45	9618
47,5	9882
50	10139
52,5	10389
55	10634
57,5	10873
60	11106
62,5	11335
65	11560
67,5	11780
70	11996
75	12417
80	12825

Bauteilwerkstoffe	1	2	3
	-196/ +250°C	-196/ +250°C	-196/ +450°C
Ventilvariante /Materialausführung	Messing / brass	Messing/Edelstahl-Eingang brass/ inlet stainless steel	Edelstahl/stainless steel
Einlaufstück /inlet (1)	Messing/brass	Edelstahl / stainless steel	Edelstahl/ stainless steel
Gehäuse / body(2)	Messing/brass	Messing/brass	Edelstahl / stainless steel
Kegel / cone(3)	Messing/brass	Messing/brass	Edelstahl / stainless steel
Zugstange / spindle(5)	Messing/brass	Messing/brass	Edelstahl / stainless steel
Einstellschraube / adjusting screw	Messing/brass	Messing/brass	Edelstahl / stainless steel
Druckfeder / spring(9)	Stahl verz. EN 10270-1DH	Edelstahl / stainless steel	Edelstahl / stainless steel

**Nennweite / nominal size:**

10 mm

\*Die angegebenen Leistungen werden bei 10% (PE <1 bar, + 0, 1bar) **Druckanstieg** erreicht, gemessen mit Druckluft bei 0°C. Für andere Gase und Temperaturen ändern sich die Abblaseleistungen.  
\*The specified rates are measured at 10% (PE <1 bar, + 0,1 bar) pressure rise over the set pressure with compressed air at 0°C. The blowoff rates are different for other gases and temperatures

# DATENBLATT

## Sicherheitsventil / safety valve Typ : E10L



### Mögliche Ausführungen - Medienverträglichkeiten

<b>Dichtung</b>	NBR			EPDM			VITON (FPM)			TEFLON (PTFE)			VQM			METALL (Edelstahl)			KALREZ		
-----------------	-----	--	--	------	--	--	-------------	--	--	---------------	--	--	-----	--	--	--------------------	--	--	--------	--	--

<b>Materialausführung</b>	1	2	3	1	2	3	1	2	3	1	2	3	1	2	3		2	3	1	2	3
---------------------------	---	---	---	---	---	---	---	---	---	---	---	---	---	---	---	--	---	---	---	---	---

<b>Anwendungstemperatur</b>	[°C]																			
-----------------------------	------	--	--	--	--	--	--	--	--	--	--	--	--	--	--	--	--	--	--	--

<b>min</b>	-10	-10	-10	-50	-50	-50	-20	-20	-20	-196	-60		-196	-196	-20		
<b>max</b>	+100	+100	+100	+150	+150	+150	+200	+200	+200	+250	+200		+250	+450	+250	+250	+275

<b>Medien</b>	G=gasförmig(bei RT und 1bar) F=flüssig ○ = neutral/unbedenklich ■ = brennbar + = giftig ■ = brennbar und giftig																			
---------------	---	--	--	--	--	--	--	--	--	--	--	--	--	--	--	--	--	--	--	--

Argon	x	x	x	x	x	x	x	x	x	x	x	x	x	x	x	x	x	x	○	G
Helium He	x	x	x	x	x	x	x	x	x	x	x	x	x	x	x	x	x	x	○	G
Kohlendioxid CO2	x	x	x	x	x	x	x	x	x	x	x	x	x	x	x	x	x	x	○	G
Luft	x	x	x	x	x	x	x	x	x	x	x	x	x	x	x	x	x	x	○	G
Neon	x	x	x	x	x	x	x	x	x	x	x	x	x	x	x	x	x	x	○	G
Sauerstoff O2				x	x	x	x	x	x	x	x	x	x	x	x	x	x	x	○	G
Stickstoff N2	x	x	x	x	x	x	x	x	x	x	x	x	x	x	x	x	x	x	○	G

Weitere Medien auf Anfrage  
Other mediums on request

Technische Änderungen, Druckfehler oder Irrtümer vorbehalten, Abbildungen sind nicht verbindlich.  
We reserve the right to make technical modifications. Errors or printing errors excepted. Illustrations are not binding.