



Flachstrahl-Zugendüsen für Luft bzw. Sattedampf Baureihe 686

Baureihe 686

Die Flachstrahl-Zugendüsen der Baureihe 686 eignen sich besonders für kurze Blasabstände. Durch die kompakte Bauform lassen sich auch bei kleinen Zwischenräumen große Strahlbreiten erzielen. Die Ausführungen aus Messing und Edelstahl (1.4305) lassen zudem den Einsatz in hohen Umgebungstemperaturen zu.



Werkstoffe
Edelstahl 1.4305,
Messing



Geräuschpegel
73-84 db(A) bei 2 bar



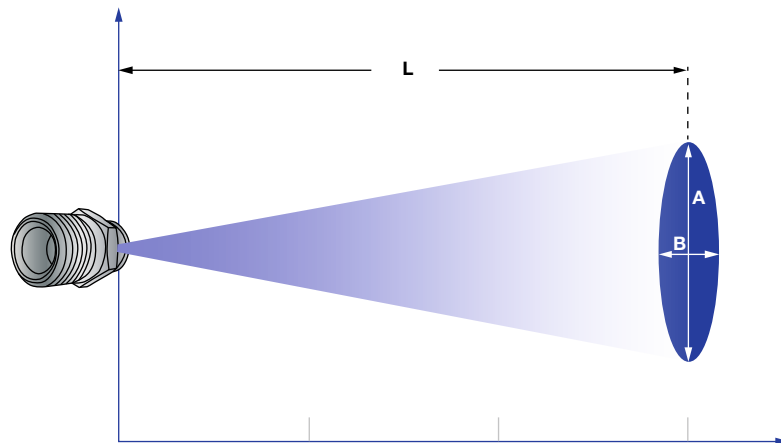
Luftverbrauch
siehe Tabelle



Druck
 $p_{max} = 30 \text{ bar}$



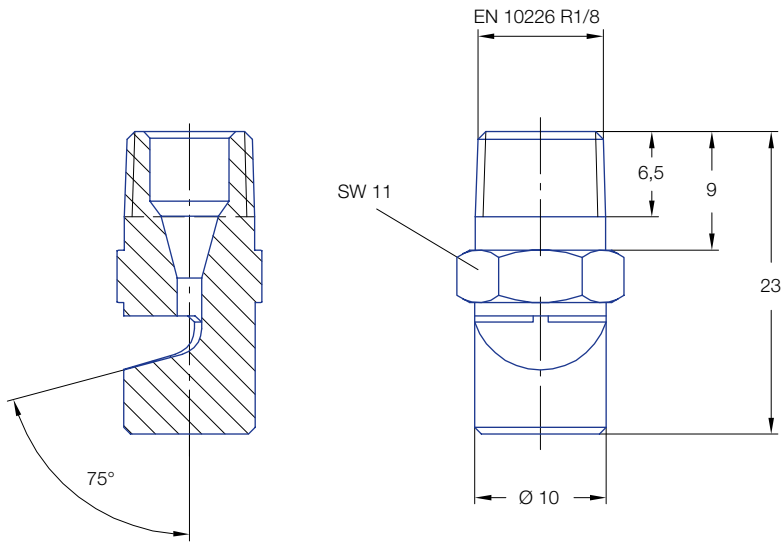
Max. Temperatur
550 °C (Edelstahl)
240 °C (Messing)



Strahlausbreitung der Baureihe 686

Druck:		1 bar	3 bar	5 bar
686.408	Länge L [mm]:	40	80	125
	A [mm]:	35	50	60
	B [mm]:	15	40	50
686.528	Länge L [mm]:	60	100	150
	A [mm]:	75	140	210
	B [mm]:	20	40	50
686.608	Länge L [mm]:	90	175	250
	A [mm]:	145	230	350
	B [mm]:	25	45	55

Druck:		1 bar	3 bar	5 bar
686.688	Länge L [mm]:	150	400	525
	A [mm]:	230	560	740
	B [mm]:	40	80	100
686.728	Länge L [mm]:	180	230	375
	A [mm]:	170	360	530
	B [mm]:	50	50	70



Strahl- winkel	Bestell-Nr.				B Ø [mm]	η	\dot{V}_n Luft [m³/h]				M Sattdampf [kg/h]			
	Type	Mat.-Nr.		Code			p [bar]				p [bar]			
		16	30	EN 10226 R 1/8*										
							1,4305	Ms	1,0	2,0	5,0	10,0	1,0	2,0
27°-47°	686.408	○	○	CA	1,0	75°	1,07	1,60	3,20	5,86	0,88	1,31	2,57	4,64
	686.488	○	○	CA	1,3	75°	1,76	2,64	5,29	9,69	1,46	2,17	4,25	7,67
ca. 70°	686.528	○	○	CA	1,5	75°	2,20	3,31	6,61	12,13	1,83	2,71	5,31	9,59
	686.568	○	○	CA	1,7	75°	2,73	4,09	8,19	15,01	2,27	3,36	6,57	11,87
	686.608	○	○	CA	1,9	75°	3,35	5,02	10,04	18,40	2,78	4,11	8,06	14,55
	686.688	○	○	CA	2,4	75°	5,45	8,18	16,36	30,00	4,53	6,71	13,14	23,72
	686.728	○	○	CA	2,7	75°	6,88	10,33	20,65	37,86	5,71	8,46	16,58	29,94
	686.808	○	○	CA	3,4	75°	10,89	16,33	32,66	59,87	9,04	13,28	26,22	47,35

B = Bohrungs-Ø

Bestell- Beispiel:	Type	+ Material-Nr.	+ Code	= Bestellnummer
	686.408	+ 16	+ CA	= 686.408.16.CA