

Lumistar Leuchten ASL 55-LED und ESL 55-LED

CE

3755.332 h

• Zum Aufsetzen auf Schauglas-Armaturen

Universell einsetzbare Schauglas-Leuchte, hervorragend geeignet sowohl für die Kombination von Sicht- und Lichtglas (1-Flansch-Version) als auch für deren separate Anordnung (2-Flansch-Version).

• Die besonderen Vorteile der Lumiglas-LED-Technik:

- vibrationsfest
- hohe Betriebsdauer und Betriebssicherheit
- Dauerbetrieb der LED bis ca. 50.000 Stunden
- optimal für schwer zugängliche Armaturen
- keine Wärmestrahlung im Lichtaustritt (Kaltlicht)
- keine zusätzliche unerwünschte Wärme bei chemischen und/oder biologischen Verfahren
- extrem kontrastreiche Ausleuchtung

• Kleine Bauweise:

Blendfreie Ausleuchtung; passend für runde Schauglas-Armaturen nach DIN 28120/DIN 28121 oder ähnlich sowie für Schraub-Schauglas-Armaturen nach DIN 11851 und Durchfluss-Schauglas-Armaturen.

• Einsatz:

Vorzugsweise in der Pharmazie- und Lebensmittelindustrie, optimal für die Ausleuchtung von Bioreaktoren, Labormischern, Filtern sowie des Inneren von Kesseln, Tanks, Rührwerken, Separatoren, Rohrleitungen und sonstigen in der Regel geschlossenen Behältern in nicht explosionsgefährdeten Betriebsstätten.

• Schutzart:

Staubdicht und strahlwassergeschützt, IP 65 nach EN 60529/ DIN VDE 0470 Teil 1

• Betriebsbedingungen:

Unabhängig vom Behälterinnendruck/Vakuum

• Achtung:

Nicht in die Lichtquelle blicken – Gefahr von Sehstörung!

• Auf keinen Fall darf die Lumistar Leuchte unmittelbar zur Abdichtung einer Behälteröffnung unter Verzicht auf eine geeignete Schauglas-Armatur genutzt werden.

• Maximal zulässige Umgebungstemperatur: 40°C

• Einfachste Montage für den praktischen Einsatz, alternativ

- a) über Klappscharnier-Halterung
- b) durch Überstülpen auf eine spezielle Bördelkante des Gegenflansches (Aseptik- und Sterilbereiche)

• Elektrische Daten:

Die Lumistar Leuchte ist werkseitig mit einer montierten Kabelverschraubung ausgestattet.



Lumistar Leuchte ESL 55-LED mit Klappscharnier



Lumistar Leuchte ASL 55-LED mit Klappscharnier

Typ	Sach-Nr.	Spannung	LED	Leistung und Abstrahlwinkel	Lichtstrom	Lichtfarbe
ASL 55-LED	3541.981.00	24 V ≈	4	11 W – 11° / 26°	630 lm / 520 lm	5700 K
	3541.991.00	24 V ≈	7	15 W – 11° / 26°	1100 lm / 930 lm	5700 K
ASL 55-LED	3541.982.00	120-230 V ≈	4	11 W – 11° / 26°	630 lm / 520 lm	5700 K
	3541.992.00	120-230 V ≈	7	15 W – 11° / 26°	1100 lm / 930 lm	5700 K
ESL 55-LED	3541.881.00	24 V ≈	4	11 W – 11° / 26°	630 lm / 520 lm	5700 K
	3541.891.00	24 V ≈	7	15 W – 11° / 26°	1100 lm / 930 lm	5700 K
ESL 55-LED	3541.882.00	120-230 V ≈	4	11 W – 11° / 26°	630 lm / 520 lm	5700 K
	3541.892.00	120-230 V ≈	7	15 W – 11° / 26°	1100 lm / 930 lm	5700 K

Hinweis: Die Leuchten sind auch mit Taster lieferbar.

Lumiglas

• Teile, Ausführung und Werkstoffe:

- Leuchtenkörper (4) und Leuchtenkopf (Deckel) (5):
ASL 55-LED: Aluminium-Legierung
ESL 55-LED: Edelstahl 1.4404
- Kabelverschraubung M20x1,5 (1)
- Lichtdurchlass als Einheit, aus Ring (Aluminium oder Edelstahl) und Glas (6)
- Befestigung Klappscharnier (7): Edelstahl 1.4301 (separat zu bestellen)

• Gewicht:

ASL 55-LED: 1,6 kg; ESL 55-LED: 3,6 kg

• Zusatzausstattung – separat zu bestellen!

- Befestigung Klappscharnier, Sach-Nr. 0354.025.00
- Befestigung Einsteckbördel für Einsatz bei Schraub-Schauglas-Armaturen (auf Anfrage)
- Zeittasterbausteine (extern) für zeitabhängige Beleuchtung
- Schalter oder Taster
- Wahlweise 11° oder 26° Lichtaustrittsreflektor

• Befestigungsmöglichkeiten:

Bei der runden Schauglas-Armatur und beim Durchfluss-Schauglas wird die Leuchte mit dem Klappscharnier auf dem Gegenflansch befestigt, bei der Schraub-Schauglas-Armatur auf der Nutmutter oder über einem Einsteckbördel (siehe unter d).

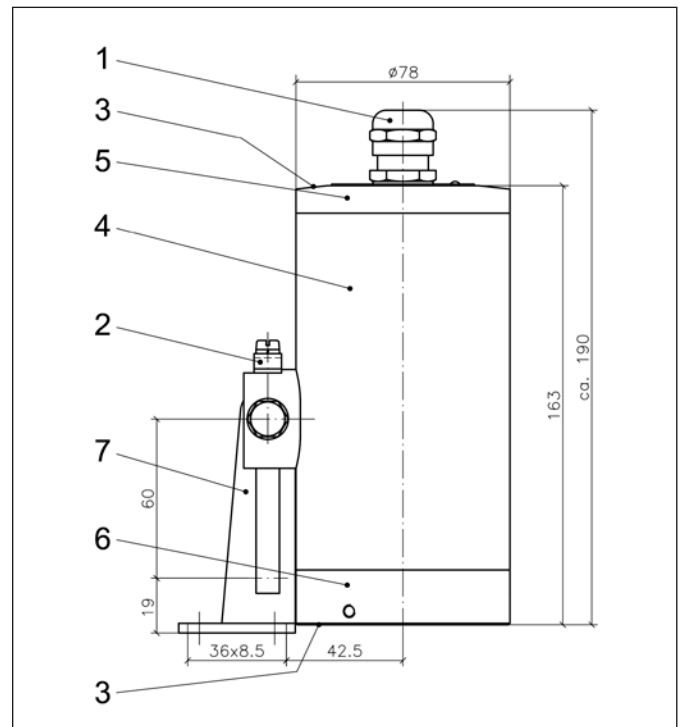
Die Lumistar Leuchten ASL 55-LED und ESL 55-LED passen ab den Nennweiten:

- a) runde Schauglas-Armatur nach DIN 28120: DN 40
- b) runde Schauglas-Armatur nach DIN 28121: DN 40
- c) Durchfluss-Schaugläser: DN 50
- d) Schraub-Schauglas-Armaturen ähnlich DIN 11851:
 - ab DN 50 erfolgt die Befestigung über separaten Einsteckbördel
 - ab DN 80 erfolgt die Befestigung über Klappscharnier

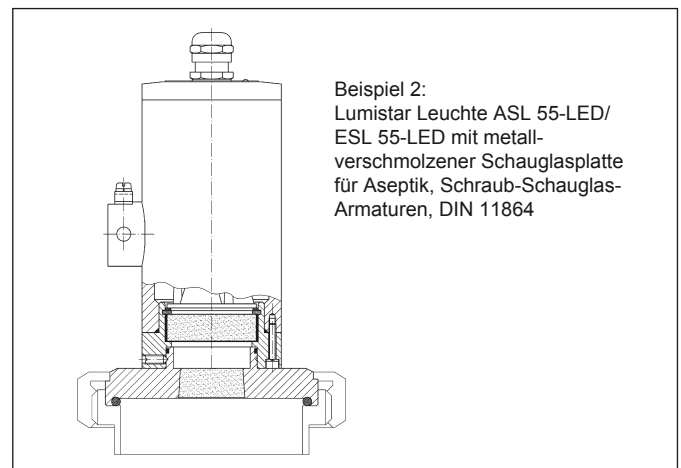
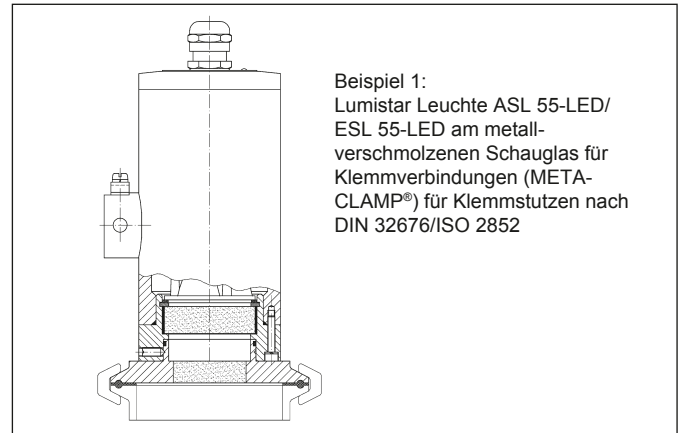
Die Lumistar Leuchten ASL 55-LED und ESL 55-LED eignen sich durch die serienmäßig vorhandene Anpassung im Lichtaustritt besonders für den Einsatz in Aseptik- und Sterilbereichen. Eine optimale Anwendung erfolgt im Zusammenhang mit metallverschmolzenen Schaugläsern (METAGLAS®) sowie im BioControl-Programm (NEUMO). METAGLAS® arbeitet sehr erfolgreich mit Klemmverbindungen (METACLAMP®), aber auch in NA-Connect™-Bereichen.

• Für diese Lumistar Leuchten hat sich im Sterilbereich folgende Anbau- und Befestigungsart in der Praxis bewährt:

- Die Leuchte wird über eine spezielle Bördelkante des Gegenflansches gestülpt und arretiert. Abdichtung zum Lichtglas hin erfolgt durch einen eingelegten O-Ring.
- Eine Alternative ist die Befestigung über eine Klemmverbindung auf Klemmstutzen nach DIN 32676/ISO 2852. Das Verbindungsstück zum Klemmstutzen ist eine spezielle Ringkonstruktion mit einem eingeschmolzenen Schauglas (Metall-Glas-Verschmelzung); siehe Beispiel 1.
- Bei Einsatz in Schraub-Schauglas-Armaturen ist ein Metall-Glas-Ring mit einem zusätzlichen Kragen ausgestattet, über den die Lumistar Leuchte gestülpt wird. Die Abdichtung zum Klemmstutzen erfolgt über einen O-Ring. Über die Klemmverbindung wird der nötige Abdichtungsdruck erzeugt; siehe Beispiel 2.



Abmessungen für Lumistar Leuchten
ASL 55-LED und ESL 55-LED



Beispiele

Maße in mm (soweit nicht anders angegeben). Bildnachweis: ©F.H. Papenmeier GmbH & Co. KG. Technische Änderungen vorbehalten. 02.20