

VISULEX Kameras K55-HD und K55-4K

• Kamera mit Festobjektiv K55-HD/K55-4K

Bei diesen Standard-Kameras wird das Objektiv bei der Installation fest auf das zu beobachtende Objekt eingestellt (Außenbereich/ Außenanlage oder auch verfahrenstechnische Prozesseile wie z. B. Kessel oder Rührwerke).

• Aufbau und Einsatzbereich:

- Druckfestes Edelstahl-Gehäuse mit eingebauter Farb-CCD-Kamera,
1/2,8", 0,08 Lux Lichtempfindlichkeit bei F2,2; 40 IRE
- Schutzart IP 65

• Anwendungstemperaturbereich: 0°C bis +40°C

• **Objektive mit Brennweite:** 8 mm (39°); 6 mm (54°); 5,4 mm (60°)
Minimalabstand Objektiv zum Objekt: 0,3 m

• Elektrischer Anschluss:

erfolgt über das Netzwerkkabel (POE)
IEEE 802.3af

• Spezifikation:

Bildauflösung max. 1920 x 1080 p/30 fps bzw. 3840 x 2160 p

• Steuerleitung:

Netzwerkleitung cat. 7 Flex, max. 60 m, 4x2xAWG 26,
Sach-Nr. L#3461.002.00

• Gewicht:

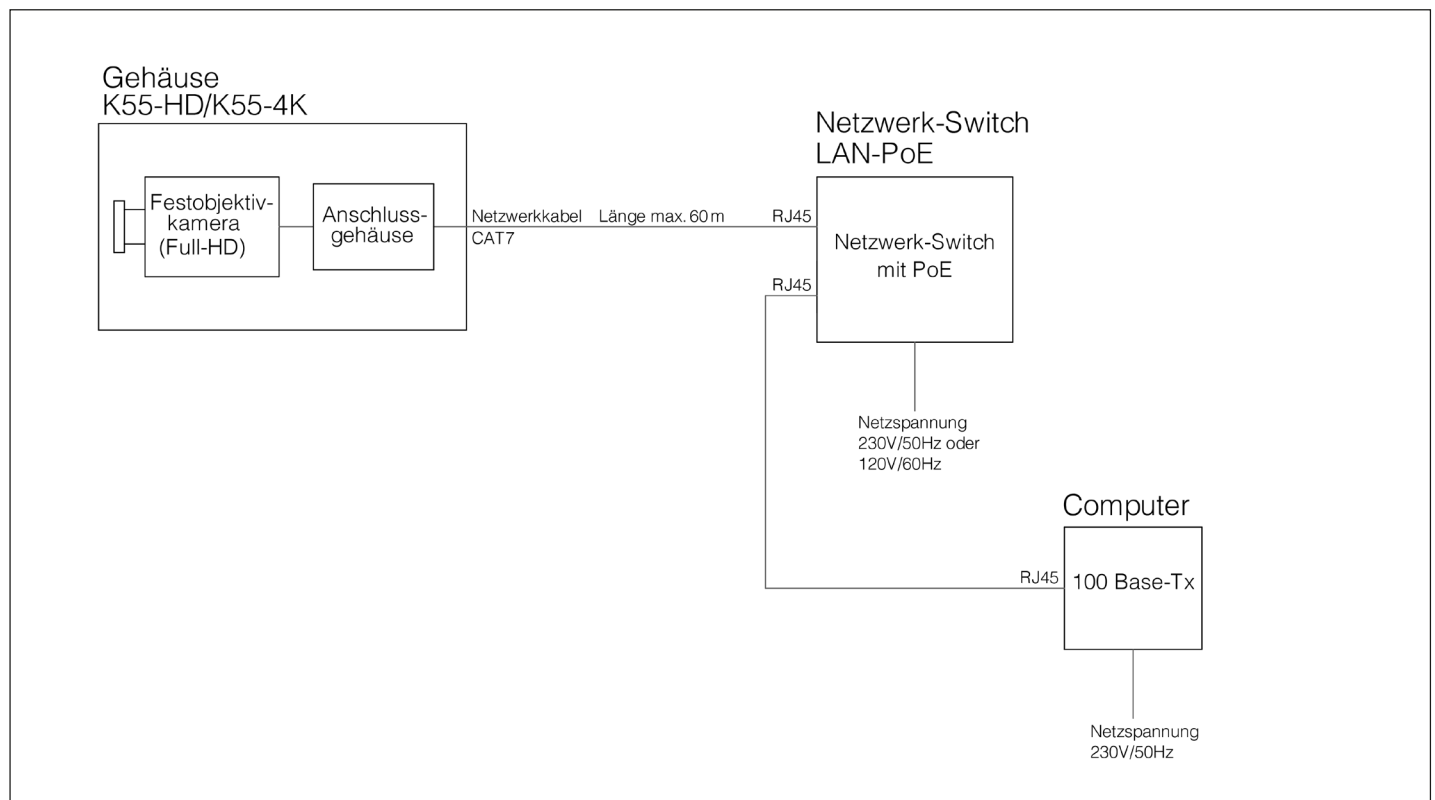
3,2 kg ohne Netzwerkleitung

CE

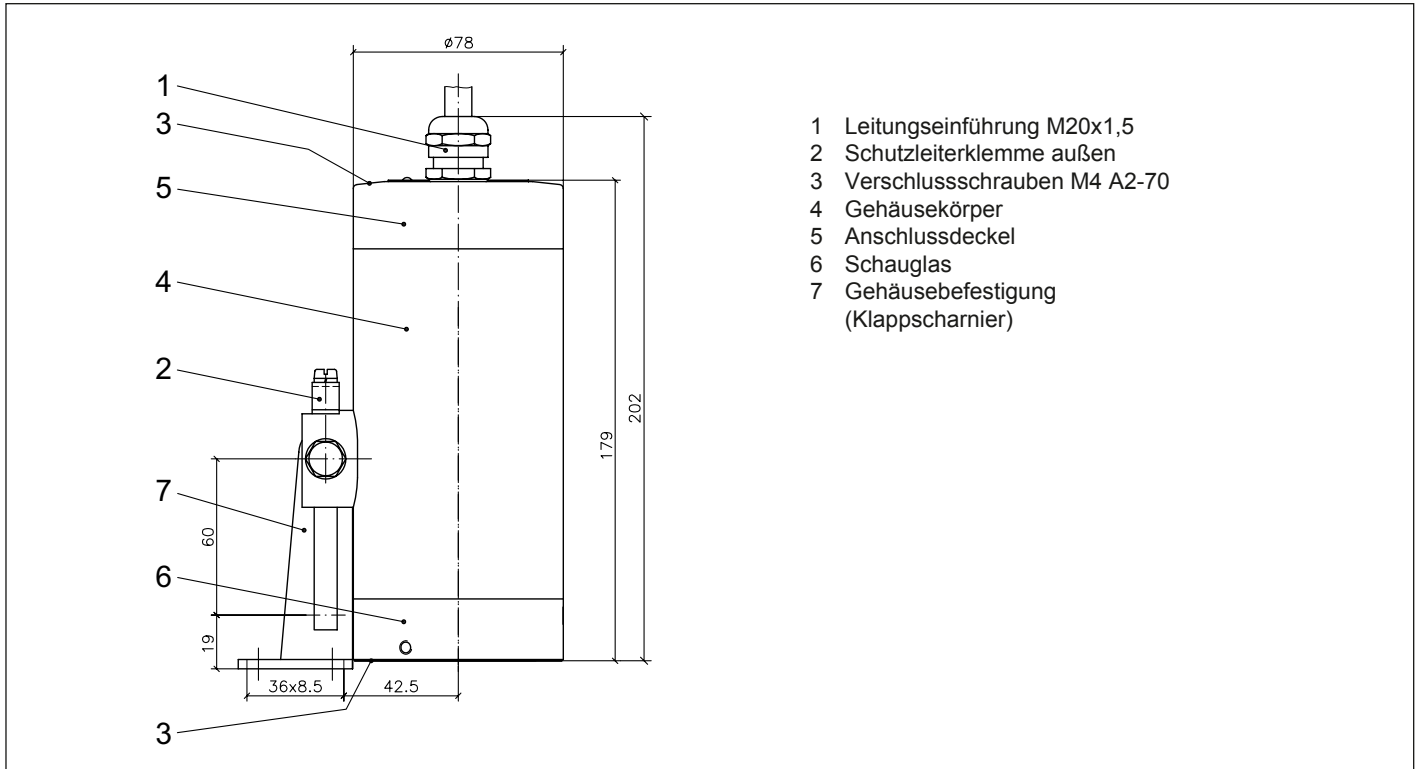
3755.677



VISULEX Kamera K55-HD
mit Klappscharnier auf einem Flansch montiert



• **Abmessungen und technische Daten für VISULEX Kameras K55-HD und K55-4K:**



- 1 Leitungseinführung M20x1,5
- 2 Schutzleiterklemme außen
- 3 Verschlusschrauben M4 A2-70
- 4 Gehäusekörper
- 5 Anschlussdeckel
- 6 Schauglas
- 7 Gehäusebefestigung (Klappscharnier)

• **Befestigung:**

Vergleichbar mit den international bewährten Lumistar-Leuchten wird die Kamera über die mitgelieferte Edelstahl-Halterung (Klappscharnier 1.4301) auf dem Gegenflansch einer runden Schauglas-Armatur (DIN 28120 oder ähnlich) befestigt. Alternativ kann durch den speziellen Kamerakopf die Befestigung über einen Bördel erfolgen.

• **Ausleuchtung:**

- Reicht die natürliche Ausleuchtung des Behälters nicht, kann je nach Armaturgröße, zusätzlich eine Lumistar-Leuchte angebracht werden.
- Je nach Verfahrensprozess und Reaktorgröße ist eine separate Anordnung von Lichtglas und Kameraglas zu prüfen, abhängig von Behälteroberfläche, Medium und Einfallwinkel.
- Es ist auf gleichmäßige Ausleuchtung zu achten.

	VISULEX Kamera K55-HD	VISULEX Kamera K55-4K
MOD (Min. Objekt Distance)	0,3 m	0,3 m
Bildaufnehmer	1/2,8" 2,0 MP	1/2,5" 8,29 MP
Auflösung max.	1920 x 1080 p	3840 x 2160 p
Lichtempfindlichkeit	~ 0,08 Lux bei F2,2; 40 IRE	~ 0,05 Lux
Bildübertragungsrate max.	30 fps	30/25 fps
Videokompression	H.264, H.265, (+), MJPEG	H.264, H.265, (+), MJPEG
Brennweite	8 mm (39°); 6 mm (54°); 5,4 mm (60°)	8 mm (39°); 6 mm (54°); 5,4 mm (60°)
Netzwerkprotokolle	TCP/IP, UDP, IPv4, IPv6, HTTP, HTTPS, FTP, RTP, UPNP, RTSP, RTCP, DHCP, OpenVPN	TCP/IP, UDP, IPv4, IPv6, HTTP, HTTPS, FTP, RTP, UPNP, RTSP, RTCP, DHCP, OpenVPN
Spannungsversorgung	PoE IEEE 802.3af	PoE IEEE 802.3af
ONVIF	ONVIF Profile S	ONVIF Profile S
Web Browser	MS Internet Explorer, Safari*, Mozilla*, Google Chrome*, Edge* (*Setup eingeschränkt)	MS Internet Explorer, Safari*, Mozilla*, Google Chrome*, Edge* (*Setup eingeschränkt)

• **Bestellvorgaben:**

z.B. VISULEX Kamera K55-HD, Leitungslänge 50 m, Brennweite 6 mm (54°)